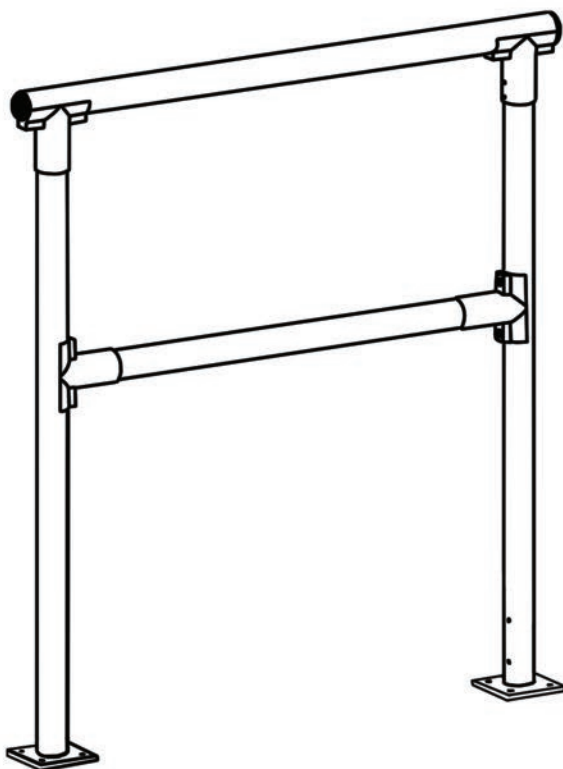




FAIR PRODUCTS

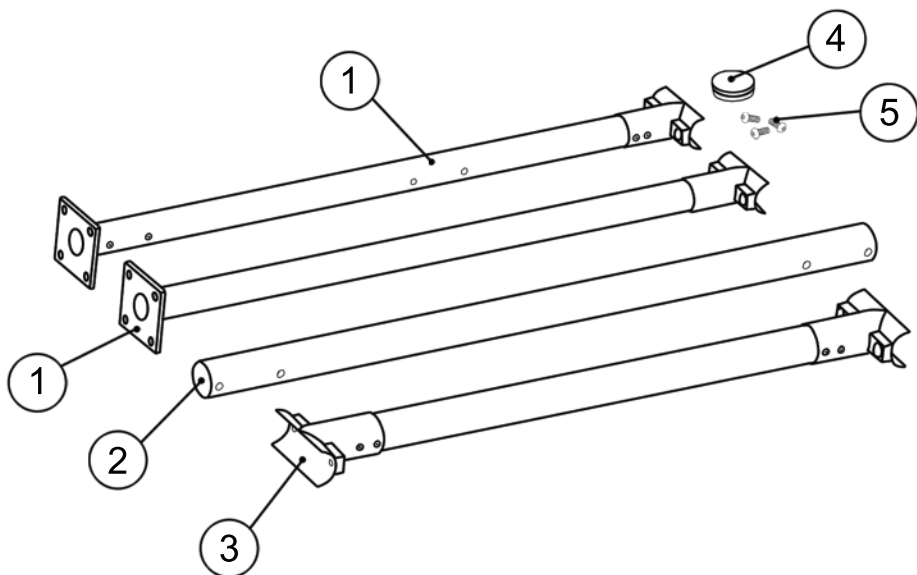
INSTRUKCJA MONTAŻU

B0001 / B0002 / B0003 - BARIERKA TECHNICZNA Z POPRZECZKA





FAIR PRODUCTS



NUMER PRODUKTU	NAZWA	ILOŚĆ
1	NOGA 1030 mm	2 szt.
2	RURA GÓRNA 996 / 1494 / 1992 mm	1 szt.
3	POPRZECZKA 740 / 1110 / 1480 mm	1 szt.
4	ZAŚLEPKA	2 szt.
5	ŚRUBA MOCUJĄCA	20 szt.

